

男子45歳 予選リーグ組み合わせ

No.	Aグループ	1	2	3		順位
1	尾崎賢一・吉川篤志 (OJM)		6-0	6-0	—	1
2	藤野純司・小林 昇 (三菱伊丹)	0-6		1-6	—	3
3	森北浩通・津村 智 (ハムエモン)	0-6	6-1		—	2
		—	—	—		

No.	Bグループ	4	5	6		順位
4	山口広史・石川 泰 (PEACE)		6-0	6-1	—	1
5	巽 賢二・田中康夫 (Amanz)	0-6		5-6	—	3
6	道喜久純・山川泰治 (ウイングTC)	1-6	6-5		—	2
		—	—	—		

No.	Cグループ	7	8	9		順位
7	井上由幸・篠原 隆 (PEACE)		4-6	6-5	—	2
8	黒川 透・藤村幸司 (パンダTC)	6-4		6-5	—	1
9	小塩拓正・虻田高宏 (がけっぶち)	5-6	5-6		—	3
		—	—	—		

No.	Dグループ	10	11	12		順位
10	静間規久・渡辺浩崇 (NLA)		6-1	5-6	—	2
11	中村幸一・藤原宏史 (パンダTC)	1-6		4-6	—	3
12	東城裕樹・合楽勝彦 (日本製鉄)	6-5	6-4		—	1
		—	—	—		

No.	Eグループ	13	14	15		順位
13	永野 智・西村正明 (NLA)		4-6	6-3	—	2
14	若柳晴彦・吉村真範 (西尾塾)	6-4		6-2	—	1
15	平松重久・宇原幹雄 (一般)	3-6	2-6		—	3
		—	—	—		

男子60歳 予選リーグ組み合わせ

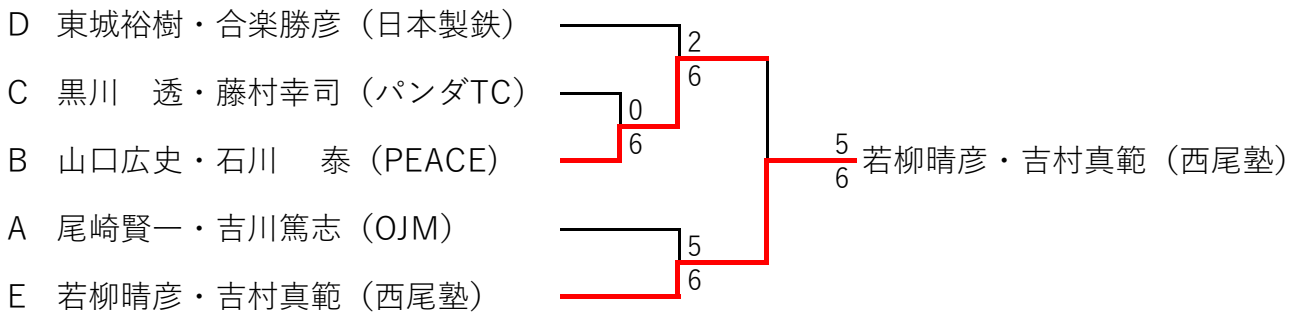
No.	Fグループ	1	2	3	4	順位
1	松本彰・中村周次 (OJM・303TC)		4-6	6-0	1-6	3
2	坂上秀也・田中伸幸 (TeamCan)	—		—	—	1
3	福田信一・木曾雅史 (一般)	—	—		—	4
4	難波江学・北原照雄 (OJM)	—	—	—		2

No.	Gグループ	5	6	7	8	順位
5	目黒浩之・前田六郎 (PEACE)		0-6	3-6	1-6	4
6	福澤健次・中井昌和 (Amanz)	6-0		5-6	6-4	1
7	小島政夫・山田繁雄(303TC・OJM)	6-5	6-3		3-6	3
8	小澤政弘・永山之康(フライデーナイト)	6-1	4-6	6-3		2

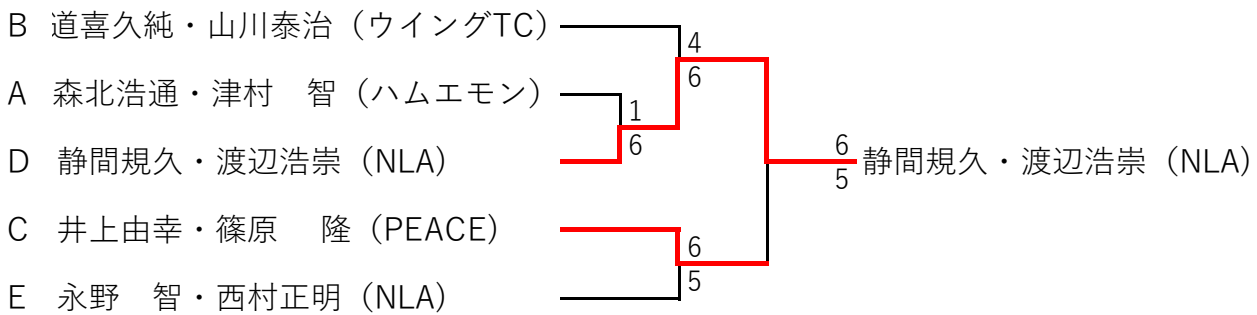
各種目トーナメント

男子ダブルス45歳

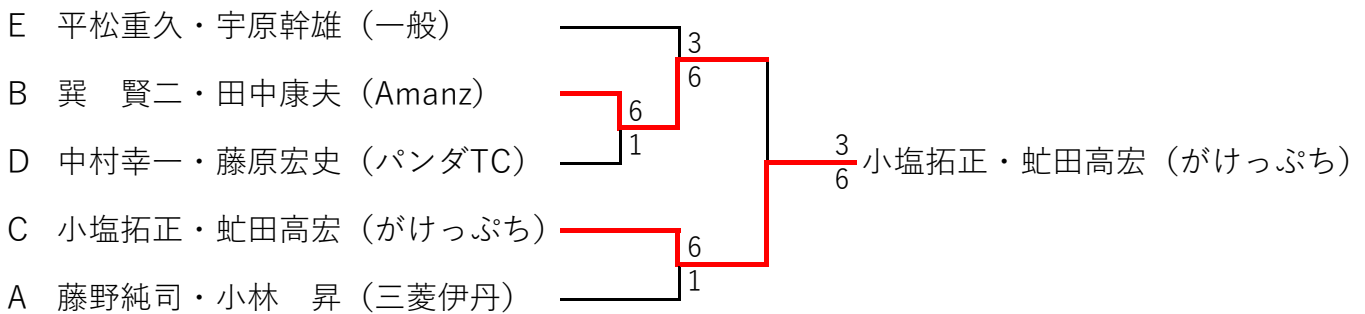
1位トーナメント



2位トーナメント

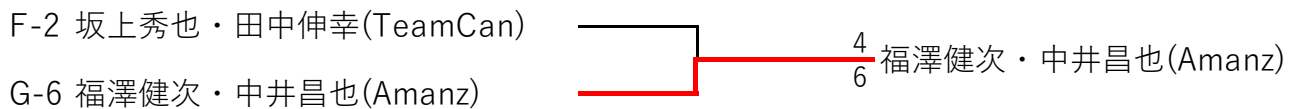


3位トーナメント

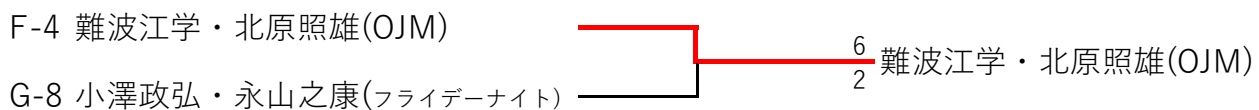


男子ダブルス60歳

1位グループ



2位グループ



女子45歳 予選リーグ組み合わせ

No.	Aグループ	1	2	3	4	順位
1	諏訪部文子・藤田初美 (OJM)		0-6	-	6-3	3
2	猿渡みゆき・幸田裕美 (トンちゃんクラブ)	6-0		6-1	-	1
3	園 美紀・山本恭子 (トンちゃんクラブ)	-	1-6		6-2	2
4	田中純子・福田富実代 (Sabato)	3-6	-	2-6		4

No.	Bグループ	5	6	7	8	
5	山口小百合・衣笠真代 (PEACE)		6-0	3-6	-	2
6	葛城七美・戸田宣子 (トンちゃんクラブ)	0-6		3-6	-	3
7	小澤弘美・工藤恵美 (フライデーナイト)	6-3	6-3		-	1
8	青木浩代・仁木久美子 (Adagio)	-	-	-		

No.	Cグループ	9	10	11	12	
9	香川悦子・荒池 宝 (JJacks)		6-3	6-1	-	1
10	兵頭かおり・石神ゆかり (トンちゃんクラブ)	3-6		-	6-2	2
11	増尾亜紗子・奥瑞恵 (フライデーナイト)	1-6	-		1-6	4
12	福島布美子・竹内順子 (TeamCan)	-	2-6	6-1		3

No.	Dグループ	13	14	15	16	
13	木庭雅子・平野ちはる (ハムエモン・ミックス)		1-6	-	6-0	2
14	田坂昌美・楠 容子 (トンちゃんクラブ)	6-1		-	6-1	1
15	井田二三子・小松真理 (Adagio)	-	-		-	
16	黒田由香・浅田由香理 (一般)	0-6	1-6	-		3

No.	Eグループ	17	18	19		
17	大城万佐子・森北留美 (ハムエモン)		6-1	6-0	-	1
18	村上了子・本田あゆみ (トンちゃんクラブ)	1-6		6-4	-	2
19	早野佐千子・高木まり (TeamCan)	0-6	4-6		-	3
		-	-	-		

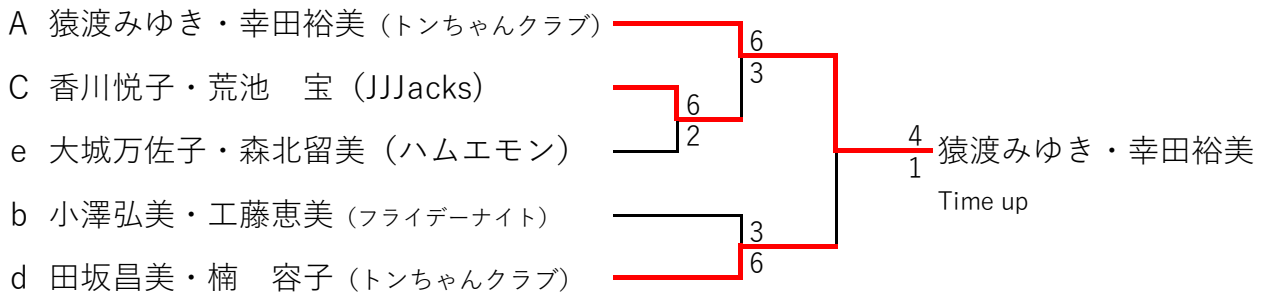
女子A・B・C・Dグループの方はくじ引きで対戦相手を決めます。

その後勝者同士、敗者同士で対戦し1位・2位・3位・4位を決めます

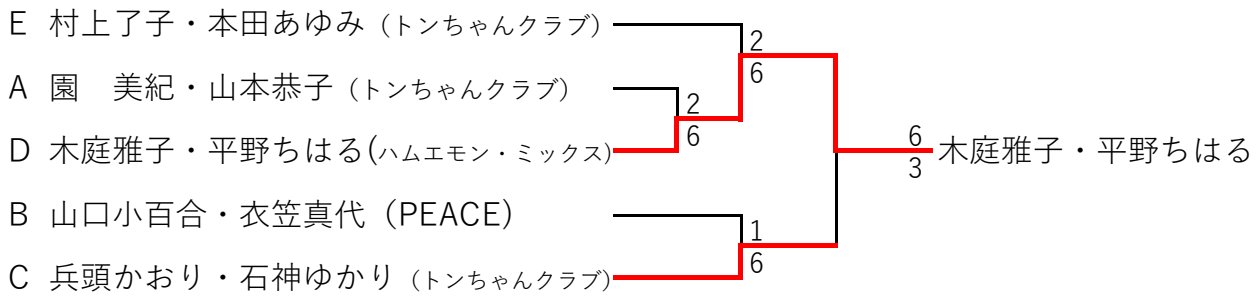
女子トーナメント

女子ダブルス45歳

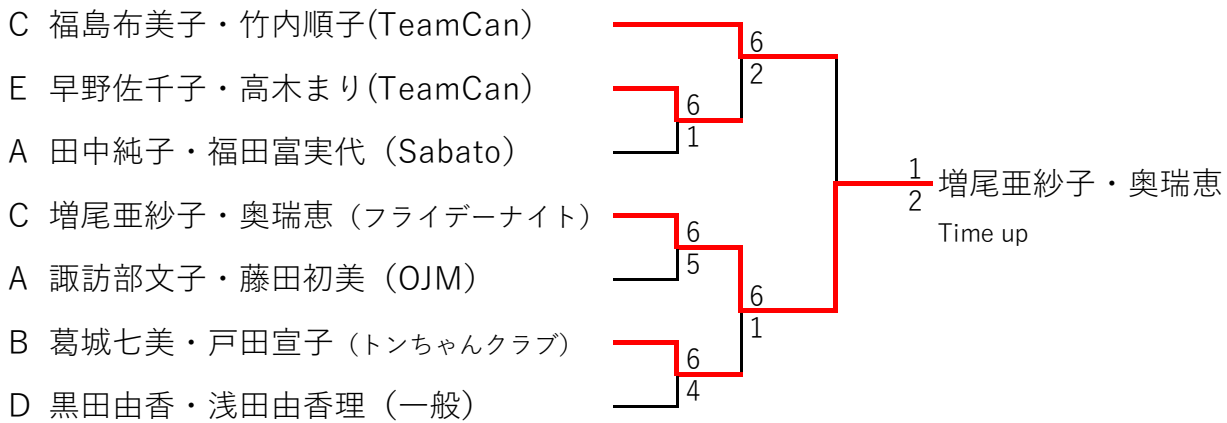
1位トーナメント



2位トーナメント



3位/4位トーナメント



## 男子ダブルス45歳



準優勝/山口・石川      優勝/吉村・若柳

## 男子ダブルス60歳



優勝/福澤・中井      準優勝/坂上・田中

## 女子45歳



優勝/猿渡・幸田      準優勝/楠・田坂